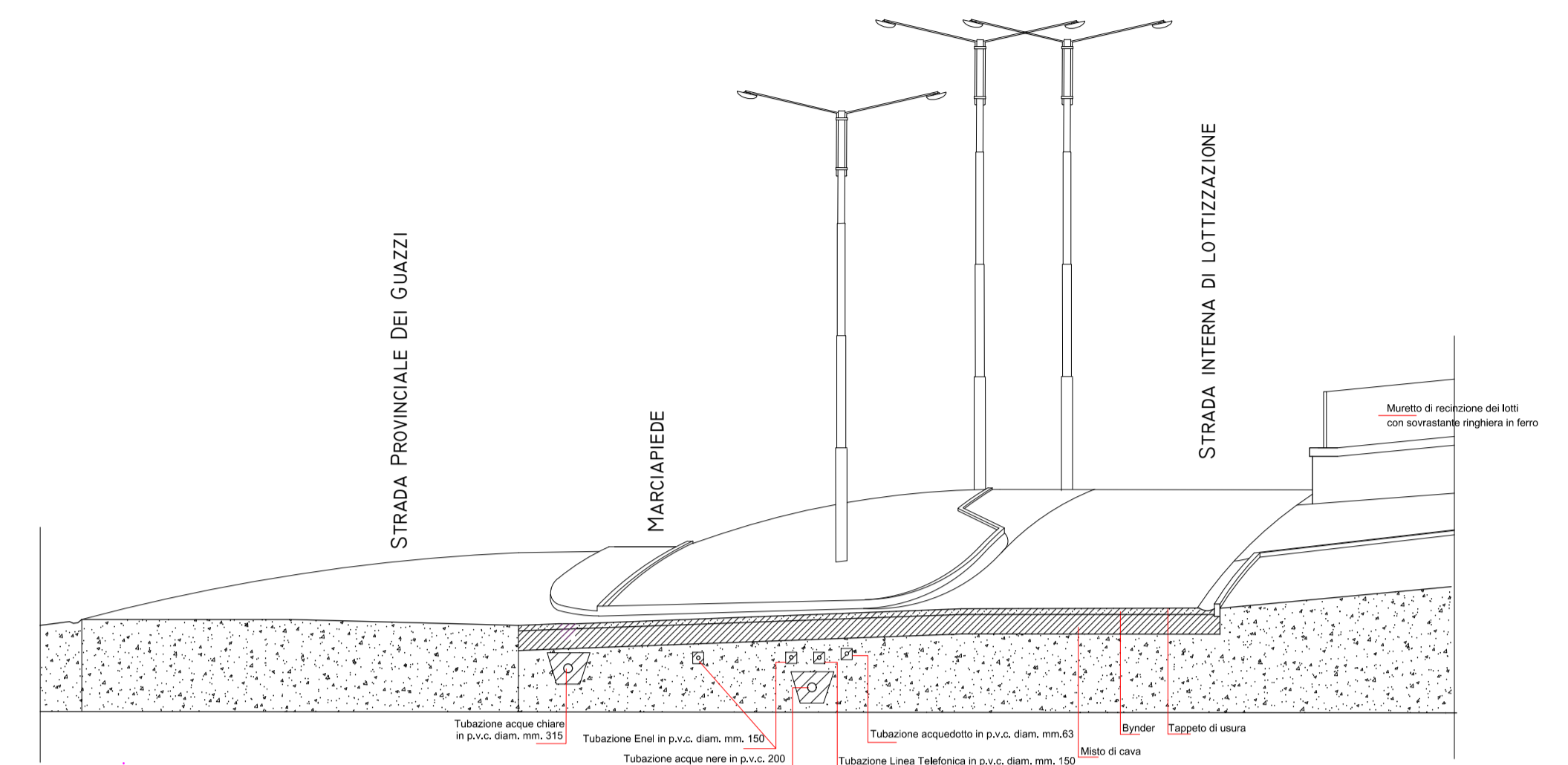
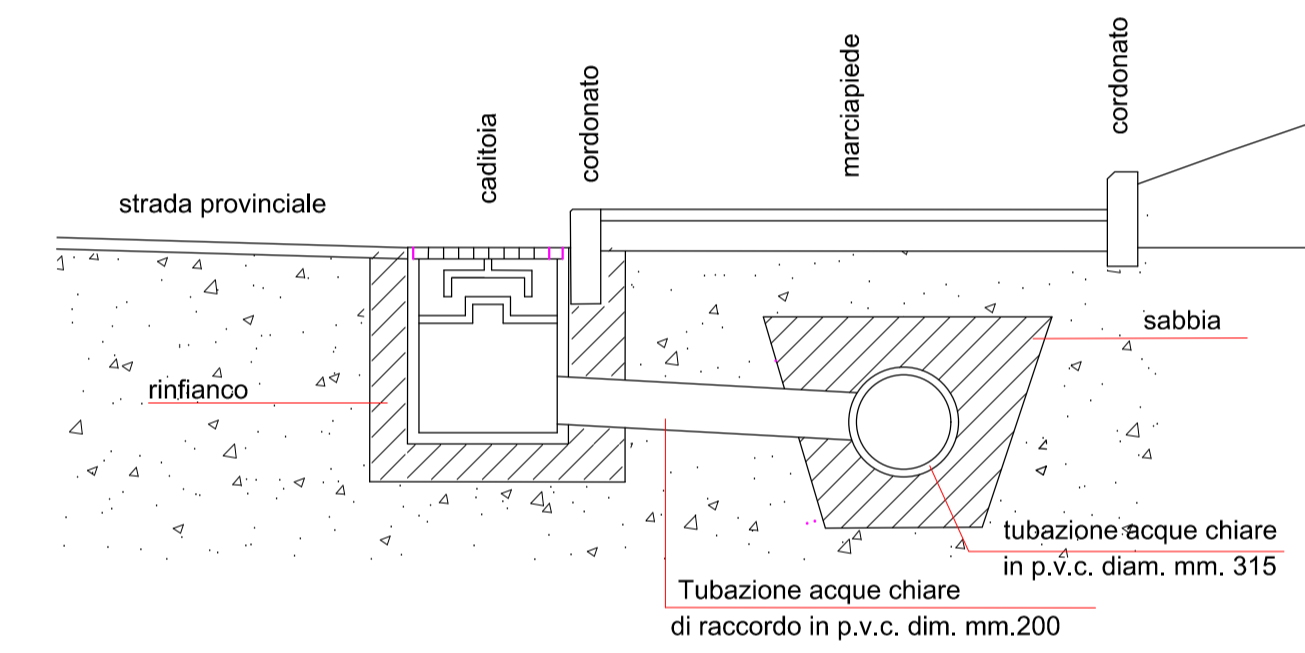


- Legenda**
- Caditoia stradale
 - Pozzetto d'ispezione
 - Pozzetto di partenza dai singoli lotti
 - Linea fognatura acque meteoriche principale
 - Linea fognatura acque chiare secondaria
 - Limite zona 27/C
 - Griglia di raccolta acque piovane stradali

Schema impianto fognatura acque bianche e meteoriche scala 1:10



Particolare sezione D-D' scala 1:50



Particolare caditoia stradale scala 1:20 e tubazione acque chiare

Comune di: **Bibbiena**

Progetto di Piano di Zonizzazione
Comparto 27C
Località : Soci via Fiorentina

Richiedente
IL Poggetto s.r.l.

Tav. n. 7

Fognature acque b. e meteoriche

scala: 1:200

Data: 01/10/2022

Il Progettista

Arch. Donatella Bardi
Via Panoramica 26 Ponte a Poppi (Ar)
tel.: 3487352078
emailpec: donatella.bardi@archiworldpec.it