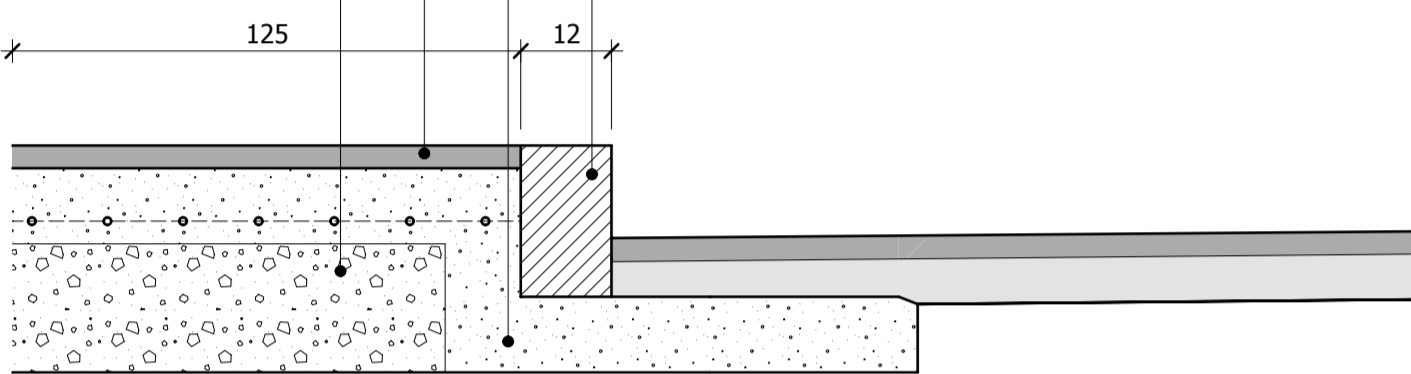
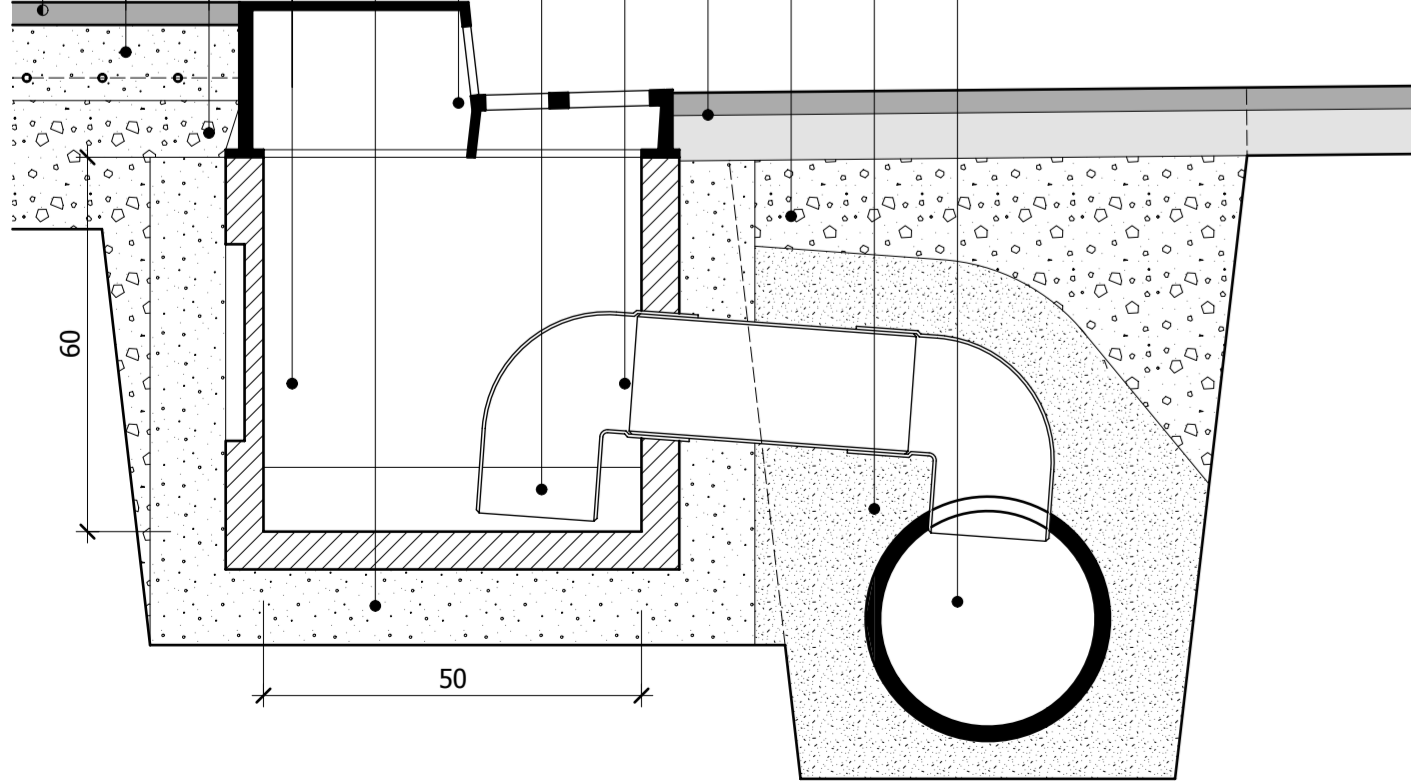


SOTTOBASE CON MISTO DI CAVA  
 TAPPETINO D'USURA "FILLET" - SPESSORE CM 3  
 SOTTOFONDO IN CLS CM 10 + RETE Ø 8 20"  
 LISTA IN CLS 12x20x100

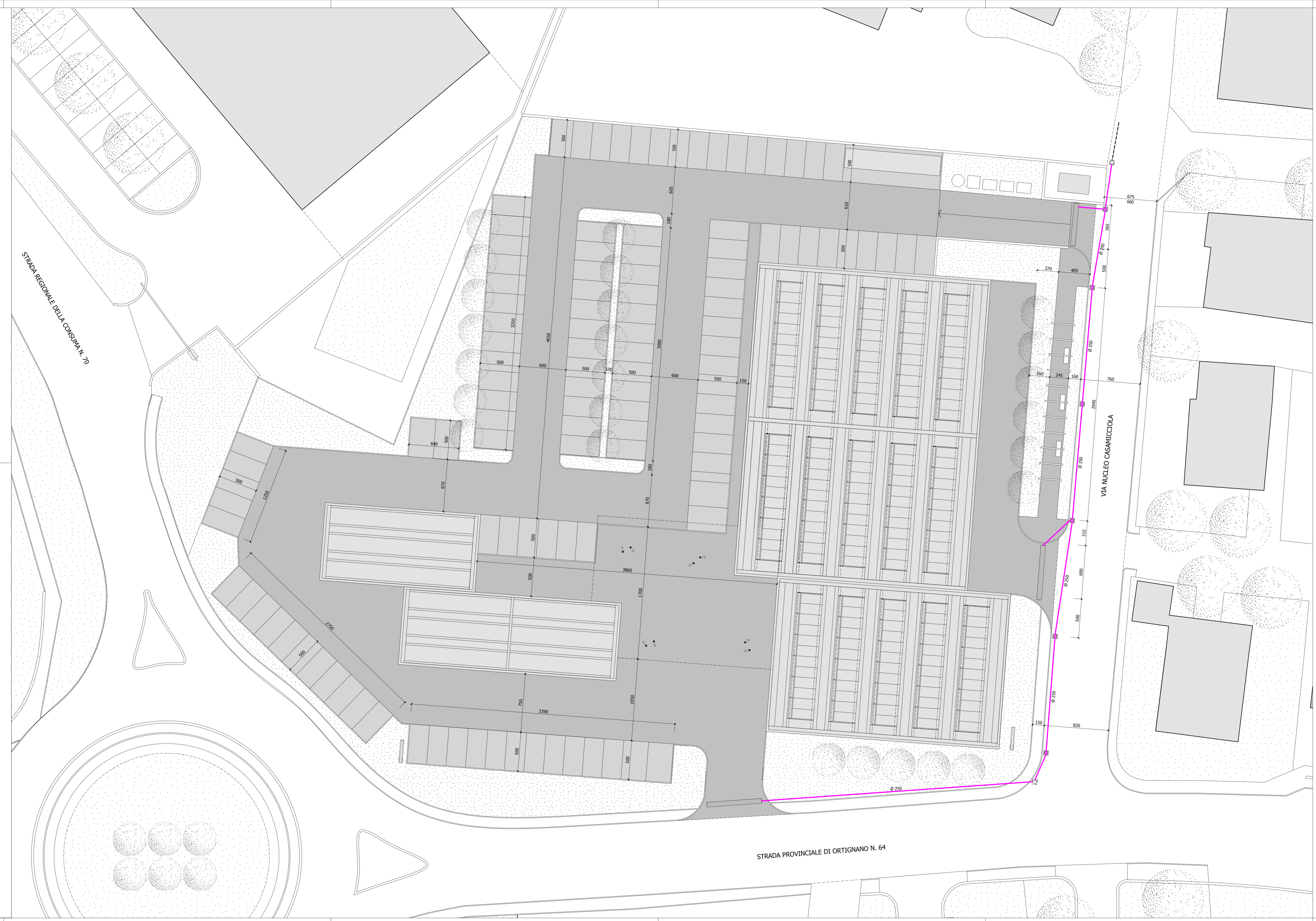


SEZIONE A/A MARCIAPIEDE 1/10

TAPPETO D'USURA "FILLET" - SPESSORE CM 3  
 SOTTOFONDO IN CLS CM 10 + RETE Ø 8/20"  
 SOTTOBASE CON MISTO CAVA  
 POZZETTO IN CLS 50x50x60 INTERNO  
 RINFIANCO IN CLS  
 CADITOIA IN GHISA CON BOCCHETTA E GRIGIA "COMBINATA"  
 SIFONE A COLLO D'OCA - PEAD Ø 160 SN8  
 RACCORDO CADITOIA/FOGNATURA - PEAD Ø 160 SN8  
 CONGLOMERATO BITUMINOSO DI RIPRISTINO  
 RITOMBAMENTO SCAVO CON MISTO CAVA  
 RINFIANCO TUBAZIONE IN SABBIA  
 FOGNATURA - PEAD Ø 250 SN8



SEZIONE TIPO CADITOIA 1/10



- LEGENDA
- VERDE
  - PARCHEGGI
  - VIABILITA' CARRABILE E PEDONALE
  - FOGNATURA ACQUE PIOVANE IN PEAD STRUTTURATO SN8
  - FOGNATURA ESISTENTE
  - CADITOIA STRADALE SIFONATA
  - CADITOIA STRADALE ESISTENTE

PROGETTO  
 AREA "EX FIAT"  
**PIANO ATTUATIVO - PR 3D3**  
 COMUNE DI BIBBENA - AREZZO

PROPRIETA'  
 LO.CLA.IM. SPA  
 loclam@legalmat.it  
 PIAZZA D'AZEGLIO, 39  
 50129 FIRENZE  
 FIRENZE ITALY

PROGETTO  
 ROBERTO RENZETTI ARCHITETTO  
 roberto.renzetti@archworkshop.it  
 TEL. +39 0575 56 10 09 FAX +39 0575 56 27 35  
 VIA GIUSEPPE BOCCI, 40  
 52010 SOCI  
 AREZZO ITALY

SCALA  
 1/10  
 1/200

DATA  
 06/2013 AR

COMPRESSA  
 INFOFILE - ALLPLAN

C13030 C13030 PB17

AGGIORNAMENTI  
 11/2013 AR

NOTE  
 \*

ELABORATO